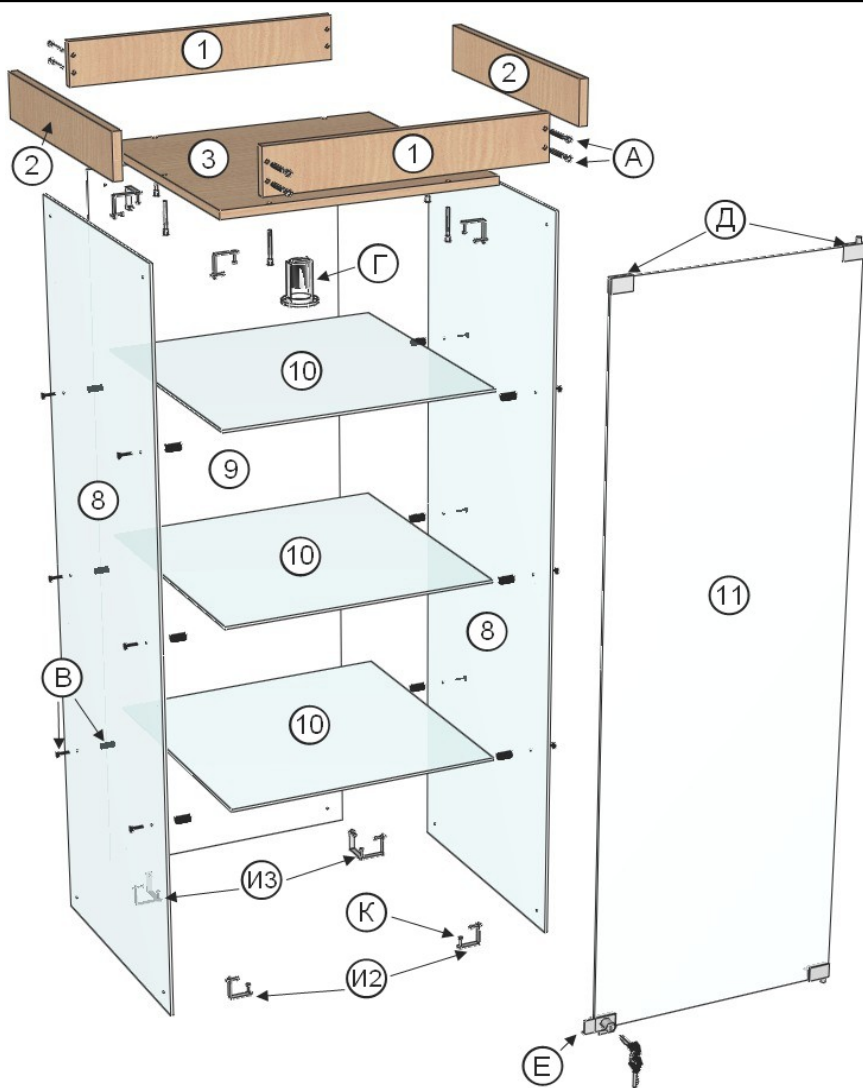


Внимание! При установке флажковых петель на стеклянные двери, гладкая сторона пластиковой подкладки должна быть повернута к зажимным винтам!

В-52

(2000x500x500)



Детали

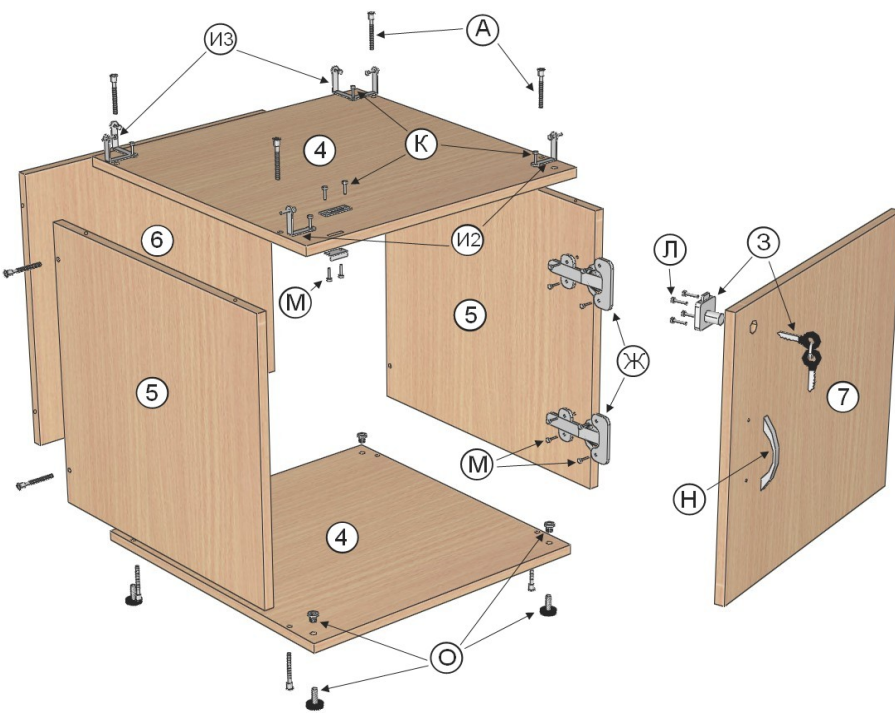
Обозначение	Наименование	Кол-во
1	Планка продольная (84x500x16)	2
2	Планка поперечная (84x468x16)	2
3	Крыша (500x500x16)	1
4	Крыша/дно (500x500x16)	2
5	Бок (468x484x16)	2
6	Задняя стенка (468x468x16)	1
7	Фасад (464x496x16)	1

Стекло

8	Стекло боковое (1400x480x5)	2
9	Стекло заднее (1400x480x5)	1
10	Полка (477x450x5)	3
11	Стеклянная дверь (1386x470x5)	1

Фурнитура

Обозначение	Наименование	Кол-во
А	Евровинт 7x50	26
Б	Заглушка	26
В	Стеклодержатель с бобышкой	12
Г	Светильник	1
Д	Петля флажковая на 1 стекло	1
Е	Замок на 1 стекло с ответкой	1
Ж	Петля ДСП накладная	2
З	Замок ДСП с ответкой	1
И2	Уголок для стекла двойной	4
И3	Уголок для стекла тройной	4
К	Шуруп 4x16	10
Л	Шуруп 3x20	4
М	Шуруп 3,5x16	14
Н	Ручка скоба	1
О	Опора М8	4
П	Ключ-шестигранник	1



Внимание!!! В комплекте к металлическим уголкам крепеж только на стекло!!! К ДСП уголки крепятся дополнительными шурупами поз. (К)