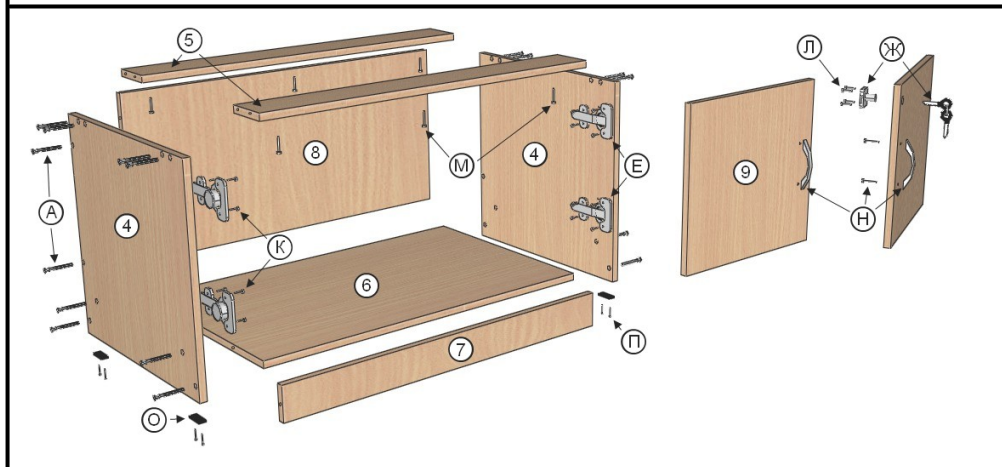
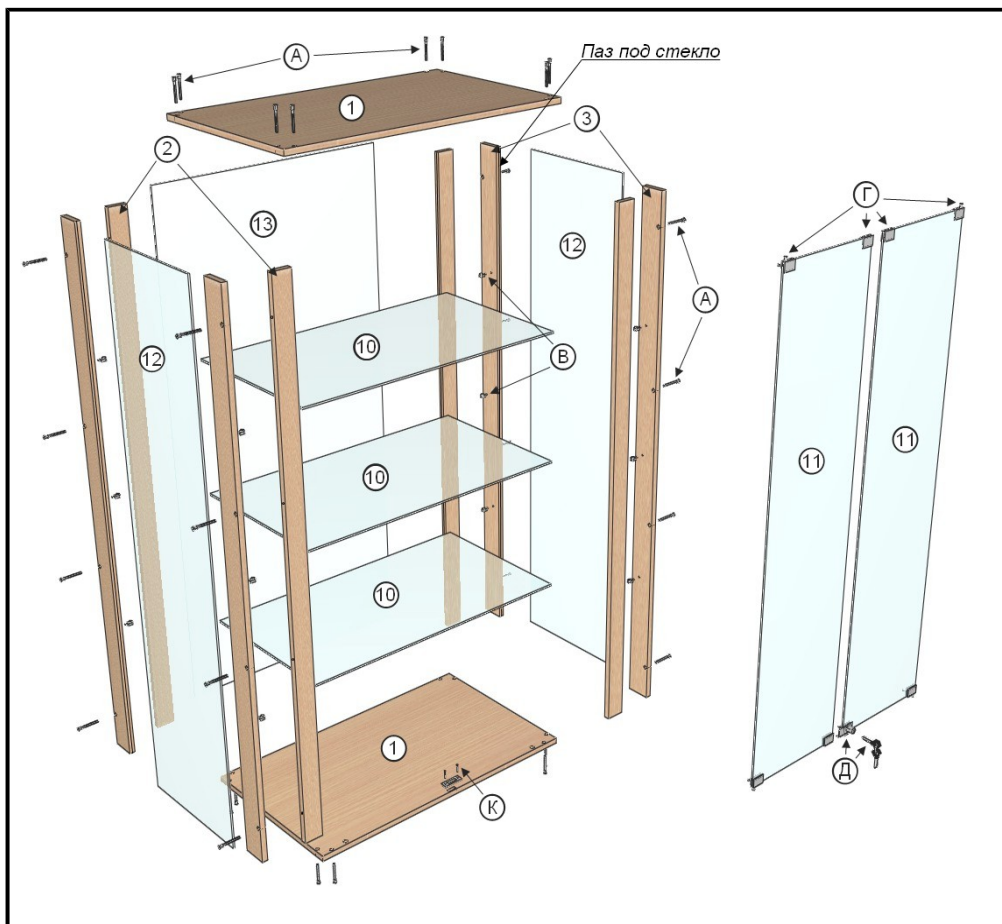


Внимание! При установке флажковых петель на стеклянные двери, гладкая сторона пластиковой подкладки должна быть повернута к зажимным винтам!



B-51 2000x850x500

Детали

| Обозначение | Наименование | Размер, мм | Кол-во | Примечание |
|-------------|---------------|------------|--------|------------|
| 1 | Крыша/дно | 500x850x16 | 2 | В.010/011 |
| 2 | Планка | 54x1484x16 | 4 | В.003 |
| 3 | Планка | 70x1484x16 | 4 | В.004 |
| 4 | Бок | 500x484x16 | 2 | В.016 |
| 5 | Усилитель | 96x818x16 | 2 | В.012 |
| 6 | Пол | 500x818x16 | 1 | В.013 |
| 7 | Цоколь | 80x818x16 | 2 | В.012 |
| 8 | Задняя стенка | 818x388x16 | 1 | В.014 |
| 9 | Фасад | 404x382x16 | 2 | В.015 |

Стекло

| | | | | |
|----|------------------|------------|---|--|
| 10 | Полка стеклянная | 816x450x5 | 3 | |
| 11 | Дверь стеклянная | 1469x350x5 | 1 | |
| 12 | Стекло боковое | 1483x370x4 | 2 | |
| 13 | Стекло заднее | 1483x720x4 | 1 | |

Фурнитура

| Обозначение | Наименование | Характеристика | Кол-во | Примечание |
|-------------|-------------------|-------------------|--------|--------------|
| A | Евровинт | 7x50 | 52 | |
| Б | Заглушка | | 52 | |
| В | Стеклодержатель | С присоской | 12 | |
| Г | Петля флажковая | на 1 стекло | 2 | |
| Д | Замок для Стекла | на 2 стекла | 1 | "+" ответка" |
| Е | Петля ДСП | вкладная 90 град. | 4 | |
| Ж | Замок ДСП | с ответкой | 1 | |
| И | Задвижка | | 1 | |
| К | Шуруп | 4x16 | 18 | |
| Л | Шуруп | 3x20 | 4 | |
| М | Шуруп | 4x30 | 8 | |
| Н | Ручка-скоба | 96 мм | 2 | |
| О | Подпятник | | 4 | |
| П | Гвоздь | 2x20 | 8 | |
| Р | Ключ-шестигранник | | 1 | |