

Детали ЛДСП 16мм.

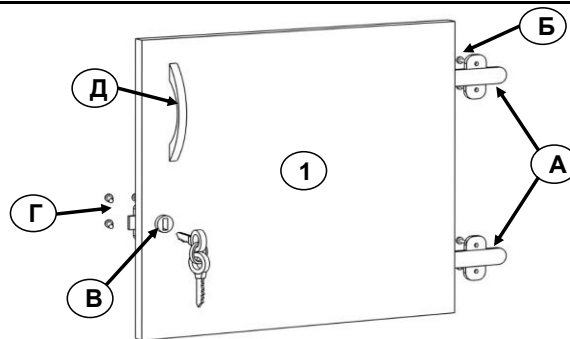
№	Наименование	Размер мм.	Кол-во
1	Боковая стенка	2000x296x16	2
2	Крыша	410x294x16	1
3	Середина	410x294x16	1
4	Дно	410x294x16	1
5	Задняя стенка	360x410x16	1
6	Планка	80x410x16	2
7	Цоколь	80x410x16	2

Детали Стекло 5мм.

№	Наименование	Размер мм.	Кол-во
8	Полка	401x245x5	3

Фурнитура.

№	Наименование	Хар-ка	Кол-во
А	Евроинт	7x50	24
Б	Заглушка	Для евроинта	24
В	Полкодержатель П-обр	(с пластиковым винтом)	12
Г	Заглушка	d=5	24
Д	Светильник		1
Е	Подпятник		4
Ж	Гвоздь	2x20	8
З	Заглушка	d=8	4
И	Ключ-шестигранник		1
К	Заглушка	d=8	2

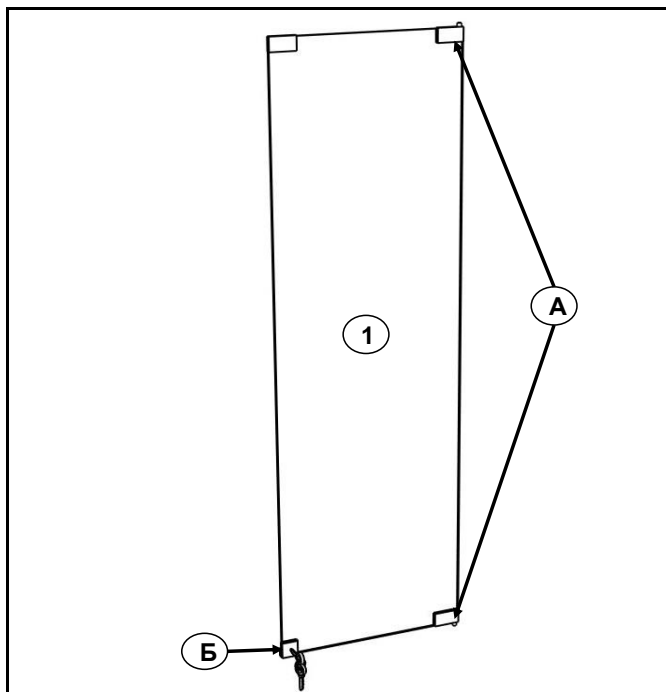


Детали ЛДСП 16мм.

№	Наименование	Размер мм.	Кол-во
1	Дверь	356x405x16	1

Фурнитура.

№	Наименование	Хар-ка	Кол-во
А	Петля	Для вкладной двери	2
Б	Шуруп	4x16	10
В	Замок ДСП	(+ ответка)	1
Г	Шуруп	3x20	4
Д	Ручка-скоба	96мм	1



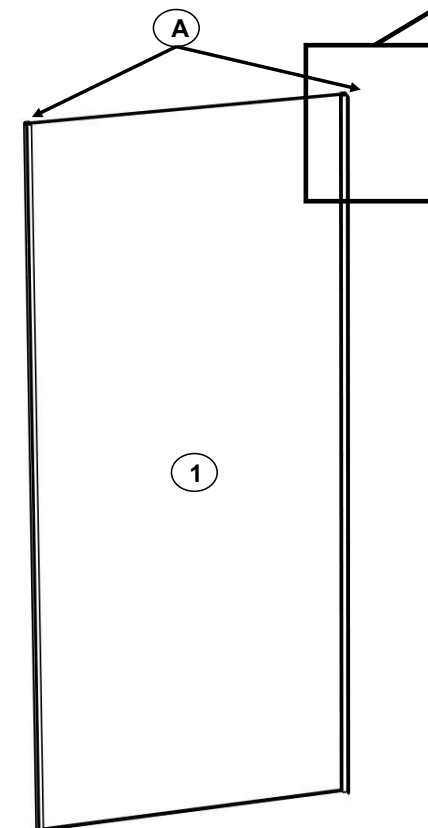
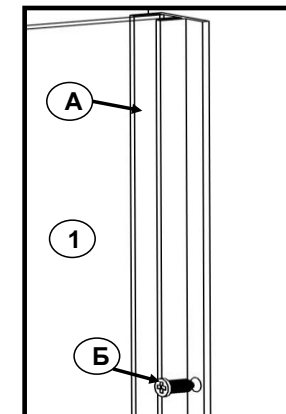
Детали Стекло 5мм.

№	Наименование	Размер мм.	Кол-во
1	Двери	1420x404x5	2

Фурнитура.

№	Наименование	Хар-ка	Кол-во
А	Петля флажковая	На 1 стекло	1
Б	Замок для стекла	На 1 стекло	1

Профиль с площадкой (П-обр.) для задней стенки из стекла, крепится к боковой стенке витрины на шурупы.



Детали Стекло 5мм.

№	Наименование	Размер мм.	Кол-во
1	Задняя стенка	1428x404x5	1

Фурнитура.

№	Наименование	Хар-ка	Кол-во
А	Профиль с площадкой П-обр.	1430 мм.	2
Б	Шуруп	3x16	8
В	Уплотнитель для стекла	ППУ114	2